

Technický a inštalačný manuál pre zostavu  
COMELIT 8461M

## Úvod

Comelit Quadra je dvojbodičový systém s možnosťou rozšírenia až do štyroch bytových jednotiek. Skladá sa zo zdrojovej jednotky 1209, vonkajšej jednotky (vrátnika) 4893 s rozširiteľnými tlačidlami a vnútornej jednotky Mini 6701.

Sústava Quadra podporuje zapojenie aj ostatných dvojbodičových vnútorných jednotiek, napríklad Smart handsfree displej.

Pri inštalácii sústavy postupujte podľa manuálu, neupravujte vnútornú elektroniku zariadenia kôli riziku skratu a trvalého poškodenia zariadenia.

Vedenie kabeľáže k vnútornej jednotke by nemalo ležať vedľa sieťových káblov budovy (230/400V), môže dojsť k zániku kontaktu a komunikácie.

Pred úpravami a údržbou zariadení odpojiť od elektrického zdroja, servis a úpravy môže vykonávať iba elektrotechnik.



ZABEZPEČ.TO

## Zdroj a zapojenie zostavy

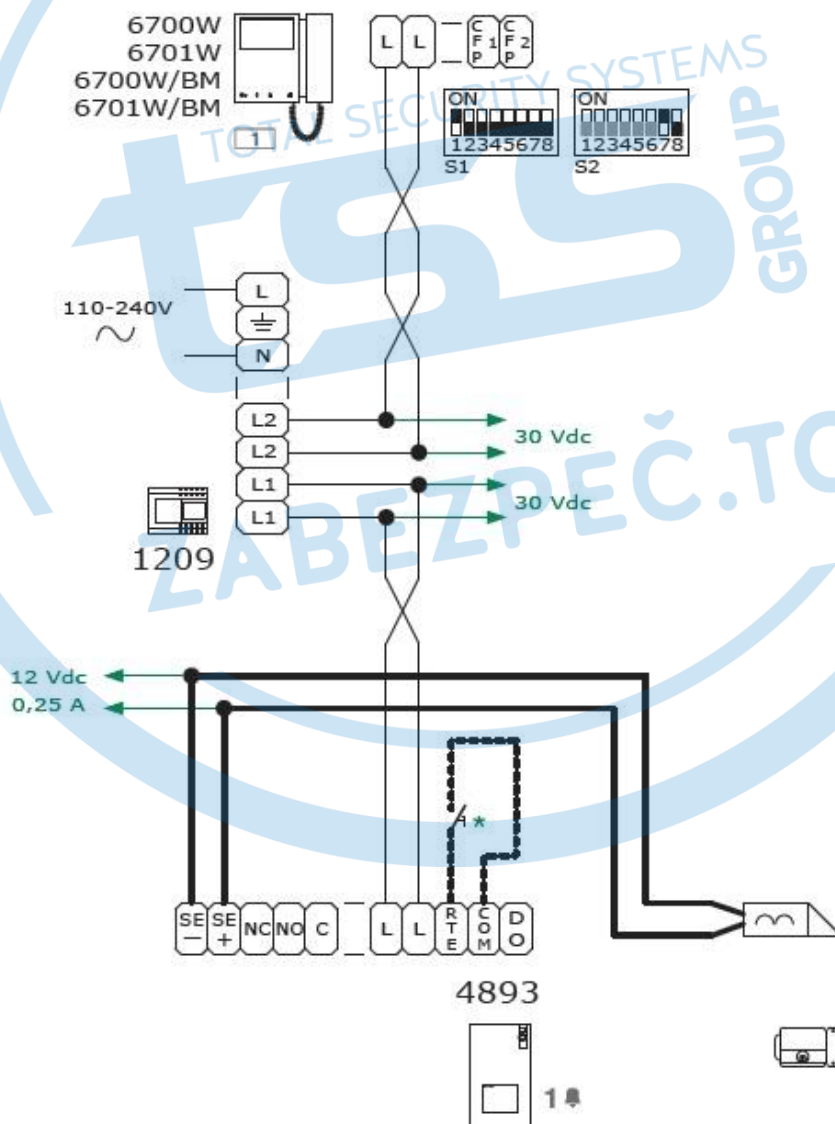


Jednotka 1209 je zdrojová jednotka pre Quadra zostavy, disponuje ochranou proti skratu a prepätiu zostavy a montážou na DIN lištu. Dva nezávislé výstupy so stálym napätím pre vnútornú a vonkajšiu jednotku.

Vstup: 110-230 V~

Výstupy L1 a L2: 31Vdc






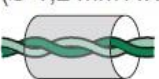

Schéma zapojenia Quadra zostavy:

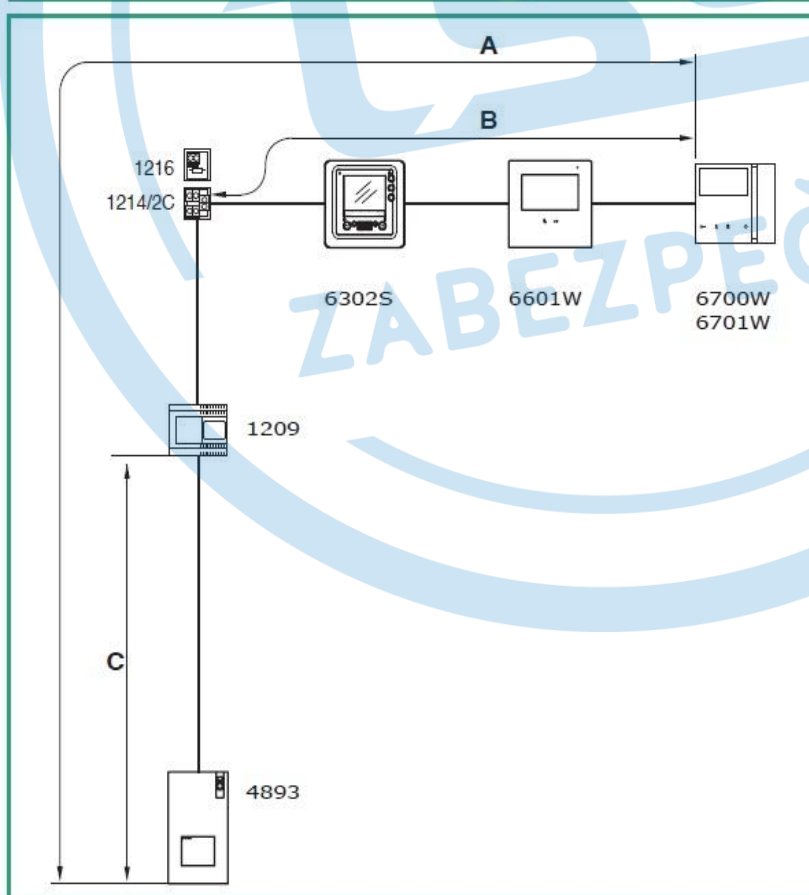


Ďalšie schémy a rozšírenia v comelit manuále.

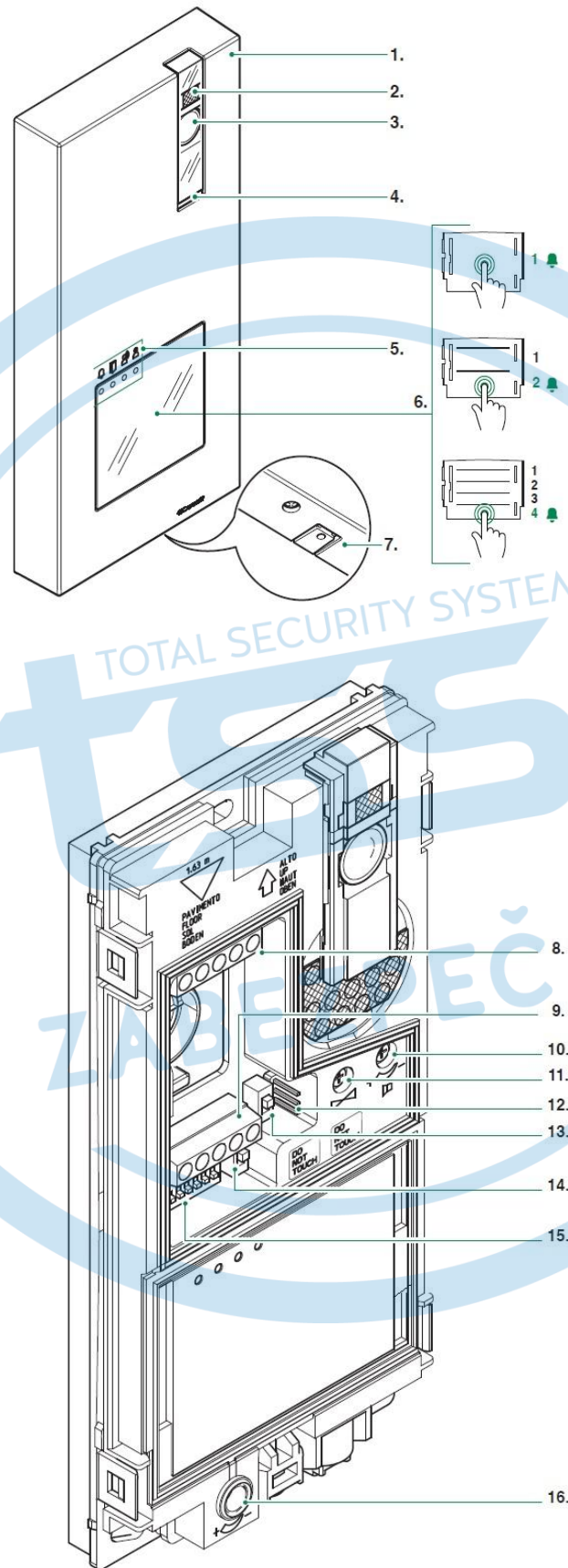
Zapojenie zostavy nesmie presiahnuť 4 vnútorné jednotky, či už jedna hlavná a tri podružné, alebo štyri samostatné bytové jednotky.

Celková dĺžka zostavy by nemala presiahnuť 200 metrov, ako ukazuje schéma nižšie.

	A MAX	B MAX	C MAX
Comelit Art. 4577 1 mm <sup>2</sup> (Ø 1,2 mm AWG 17) 	200 m (655 feet)	100 m (330 feet)	200 m (655 feet)
UTP5 cat. 5 0,2 mm <sup>2</sup> (Ø 0,5 mm AWG 24) 	100 m (330 feet)	60 m (195 feet)	100 m (330 feet)
0,28 mm <sup>2</sup> (Ø 0,6 mm AWG 23) 	100 m (330 feet)	60 m (195 feet)	100 m (330 feet)
0,5 mm <sup>2</sup> (Ø 0,8 mm AWG 20) 	180 m (590 feet)	60 m (195 feet)	180 m (590 feet)
1 mm <sup>2</sup> (Ø 1,2 mm AWG 17) 	100 m (330 feet)	60 m (195 feet)	100 m (330 feet)
1 mm <sup>2</sup> (Ø 1,2 mm AWG 17) 	80 m (260 feet)	40 m (130 feet)	80 m (260 feet)
1,5 mm <sup>2</sup> (Ø 1,4 mm AWG 15) 	100 m (330 feet)	60 m (195 feet)	100 m (330 feet)

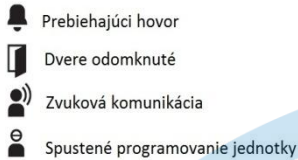


## Vonkajšia jednotka (vrátnik) 4893



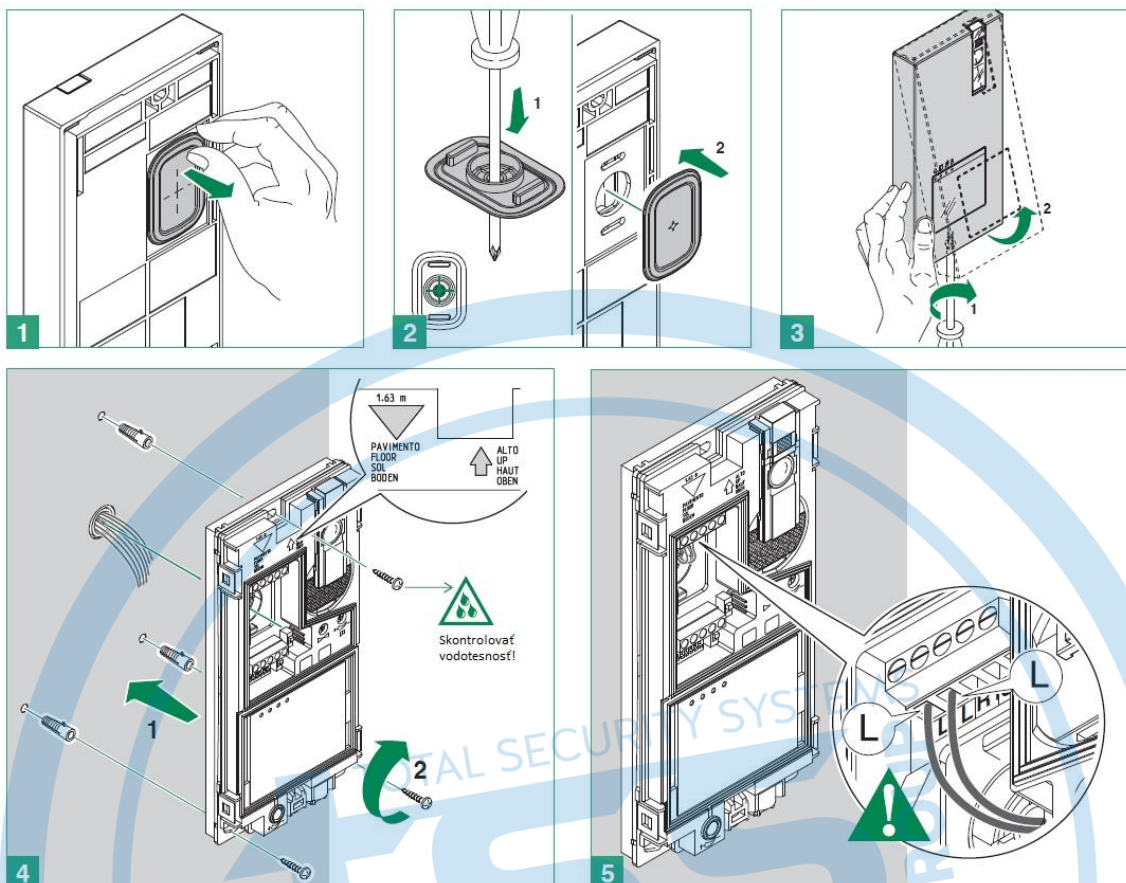
## Opis jednotky:

1. Hliníkový anti-vandal kryt,
2. LED prísvietenie hovoru,
3. Komunikačná kamera,
4. Reproduktor,
5. LED indikácia:



6. Priesvitný panel na menovky, vymeniteľný za 2, 4 menovkový panel, aktivácia hovoru dotykom,
7. Mikrofón,
8. Blok pripojení M1:
  - LL - BUS napájanie a komunikácia,
  - RTE – časový zámok vstup,
  - COM – Spoločný vstup pre indikátor a časový zámok,
  - DO – indikácia odomykania dverí.
9. Blok pripojení M2:
  - SE- SE+ - napájanie zámku dverí,
  - NC – relé pre normálne zatvorený okruh,
  - NO – relé pre normálne otvorený okruh,
  - C – spoločný kontakt pre obe relé.
10. Ovládanie hlasitosti reproduktora,
11. Vyváženie zvuku,
12. JP1 – Filtrácia RC pre relé zámkov,
13. CNF – spínač potvrdenia konfigurácie,
14. PR – spínač spustenia konfigurácie,
15. DIP SWITCH – DIP zostava na konfiguráciu zariadenia,
16. Ovládanie hlasitosti mikrofónu.

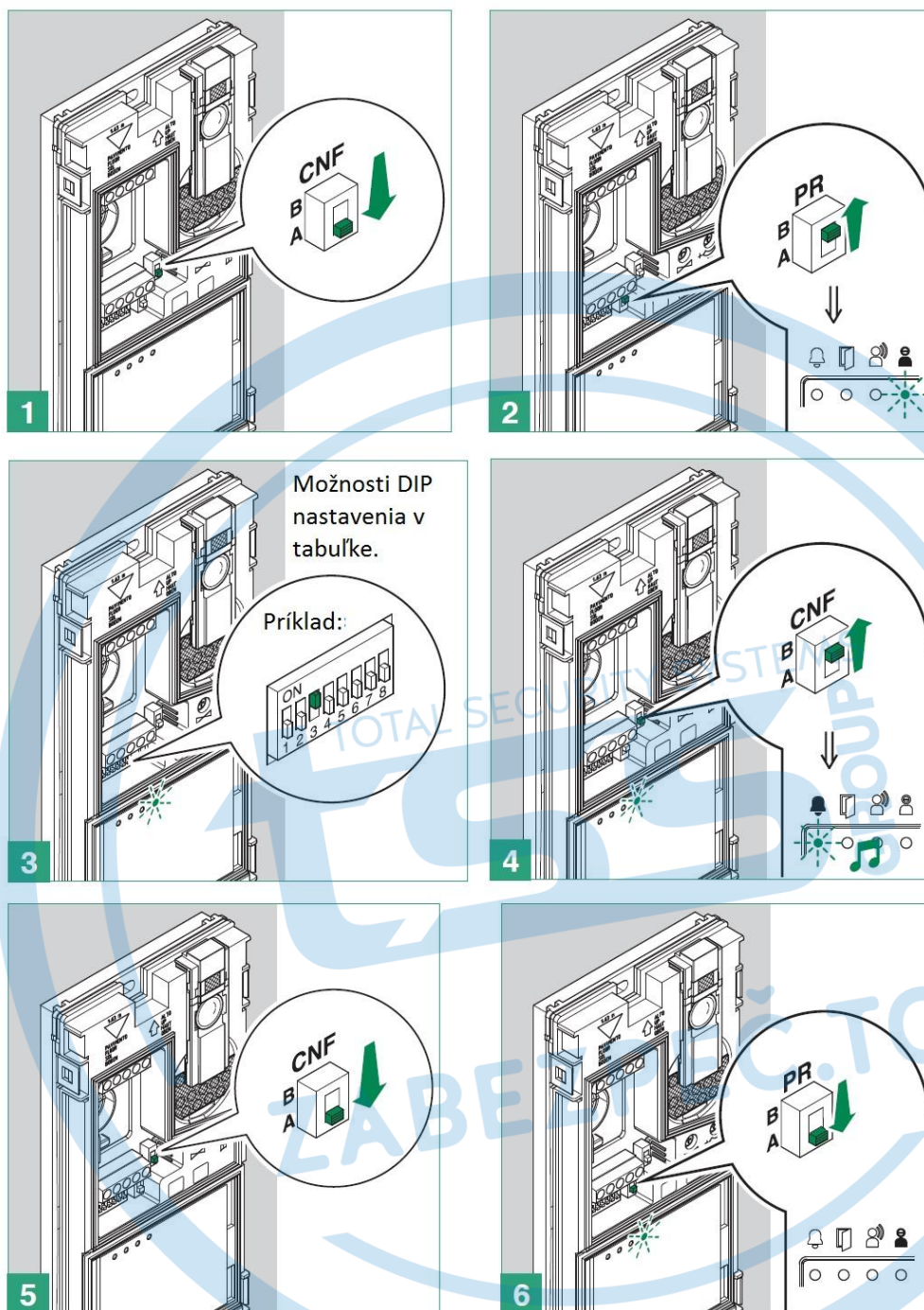
## Montáž



### DIP konfigurácia:

- DIP 1 ON - relé zámku a druhé relé sú ovládané nezávislými tlačidlami,
- DIP 1 OFF - relé sú ovládané rovnakým tlačidlom (základné nastavenie, ďalej ZN),
- DIP 2 ON - odomknutie zámku na dobu 8 sekúnd,
- DIP 2 OFF - odomknutie zámku na dobu 2 sekundy (ZN),
- DIP 3 ON - aktivácia relé na 8 sekúnd,
- DIP 3 OFF - aktivácia relé na 2 sekundy (ZN),
- DIP 4 ON - ukončenie komunikácie po 1 sekunde od polozenia hovoru,
- DIP 4 OFF - ukončenie komunikácie po 10 sekundách (ZN),
- DIP 5 ON - trojitý prenos hovoru,
- DIP 5 OFF - samostatný prenos hovoru (ZN),
- DIP 6 ON - potvrdzujúce tóny hlásky (hovor, zámok, relé, povolenie audio) vypnuté,
- DIP 6 OFF - potvrdzujúce tóny hlásky zapnuté (ZN),
- DIP 7 ON - LED prísvit kamery deaktivovaný,
- DIP 7 OFF - LED prísvit kamery aktivovaný (ZN),
- DIP 8 ON - podsvietenie tlačidiel vypnuté,
- DIP 8 OFF - podsvietenie tlačidiel zapnuté (ZN).

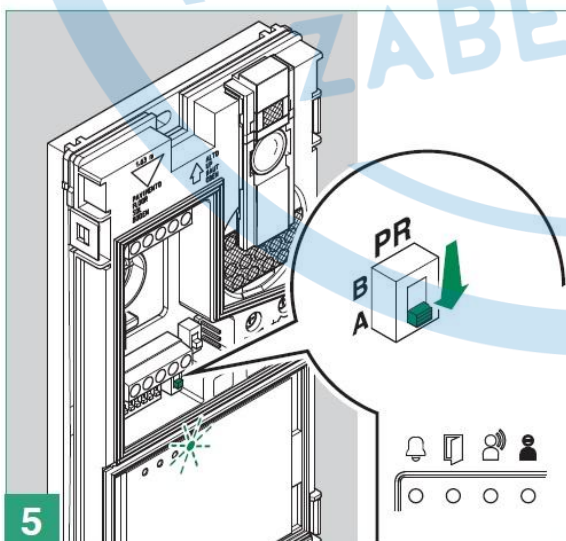
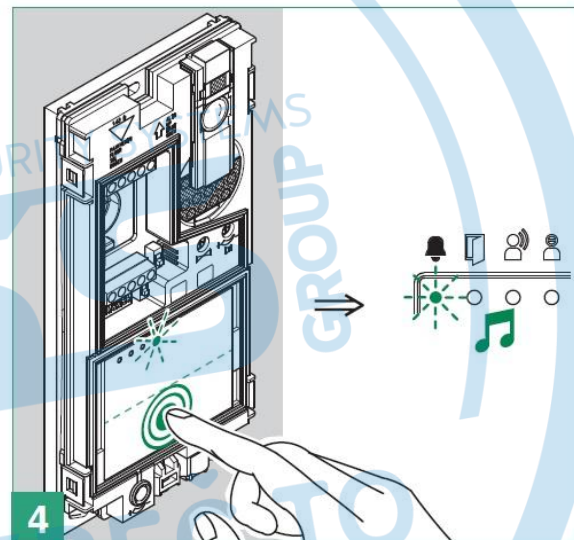
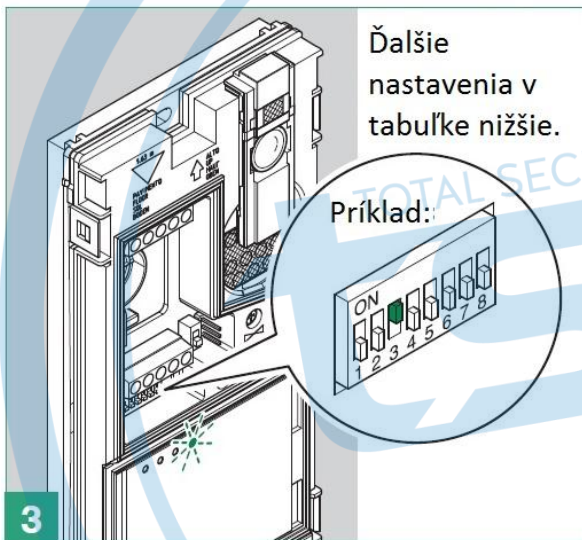
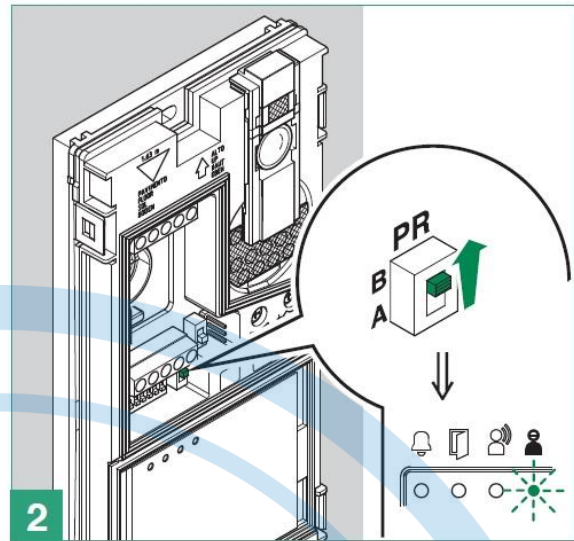
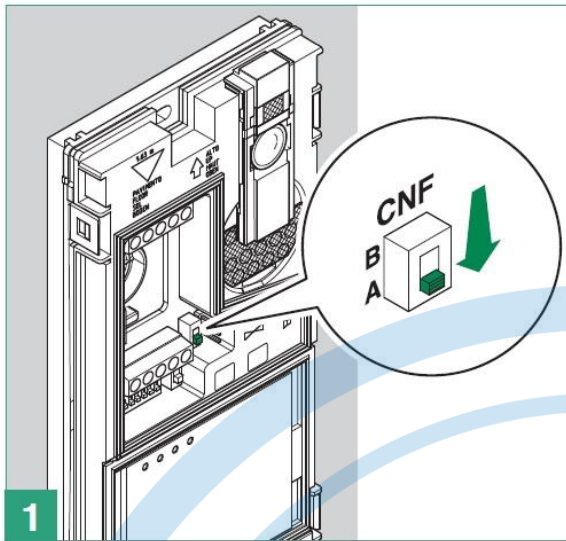
## DIP konfigurácia komunikácie (adresácia) :



- DIP 1 ON - Základné nastavenie hlásky s jednou adresou,
- DIP 2 ON - Aktivácia adres 1 a 2 a dotykovej plochy s dvoma adresami,
- DIP 3 ON - Aktivácia adres 1, 2, 3 a 4 a dotykovej plochy so štyrmi adresami,
- DIP 4 ON - Aktivácia viacerých dverových jednotiek,
- DIP 5 ON - Sekundárna dverová jednotka,
- DIP 6 ON - Primárna dverová jednotka,
- DIP 2,3,4,5,6,7,8 ON – Reset do základných nastavení.



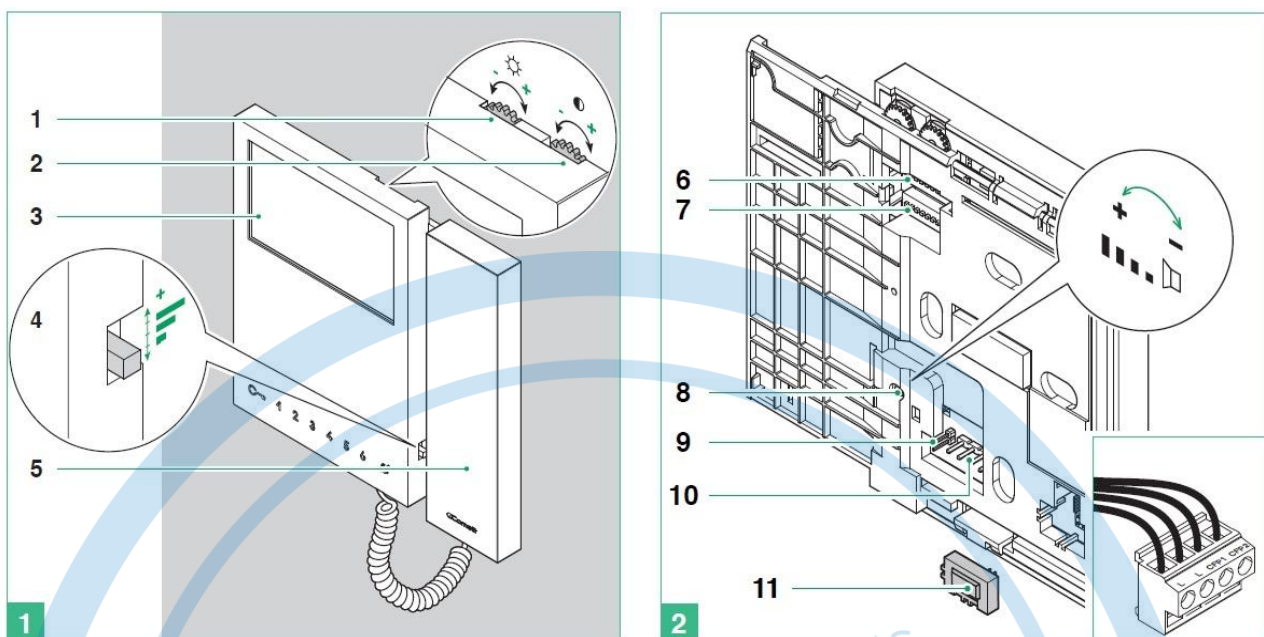
## DIP konfigurácia komunikácie mimo predvolené adresy:



## Kompletná DIP adresácia

1	1	Code	Dip switch ON	Code	Dip switch ON	Code	Dip switch ON	Code	Dip switch ON	Code	Dip switch ON	Code	Dip switch ON	Code	Dip switch ON	Code	Dip switch ON
2	2	31	1,2,3,4,5	61	1,3,4,5,6	91	1,2,4,5,7	121	1,4,5,6,7	151	1,2,3,5,8	181	1,3,5,6,8	211	1,2,5,7,8		
3	1,2	32	6	62	2,3,4,5,6	92	3,4,5,7	122	2,4,5,6,7	152	4,5,8	182	2,3,5,6,8	212	3,5,7,8		
4	3	33	1,6	63	1,2,3,4,5,6	93	1,3,4,5,7	123	1,2,4,5,6,7	153	1,4,5,8	183	1,2,3,5,6,8	213	1,3,5,7,8		
5	1,3	34	2,6	64	7	94	2,3,4,5,7	124	3,4,5,6,7	154	2,4,5,8	184	4,5,6,8	214	2,3,5,7,8		
6	2,3	35	1,2,6	65	1,7	95	1,2,3,4,5,7	125	1,3,4,5,6,7	155	1,2,4,5,8	185	1,4,5,6,8	215	1,2,3,5,7,8		
7	1,2,3	36	3,6	66	2,7	96	6,7	126	2,3,4,5,6,7	156	3,4,5,8	186	2,4,5,6,8	216	4,5,7,8		
8	4	37	1,3,6	67	1,2,7	97	1,6,7	127	1,2,3,4,5,6,7	157	1,3,4,5,8	187	1,2,4,5,6,8	217	1,4,5,7,8		
9	1,4	38	2,3,6	68	3,7	98	2,6,7	128	8	158	2,3,4,5,8	188	3,4,5,6,8	218	2,4,5,7,8		
10	2,4	39	1,2,3,6	69	1,3,7	99	1,2,6,7	129	1,8	159	1,2,3,4,5,8	189	1,3,4,5,6,8	219	1,2,4,5,7,8		
11	1,2,4	40	4,6	70	2,3,7	100	3,6,7	130	2,8	160	6,8	190	2,3,4,5,6,8	220	3,4,5,7,8		
12	3,4	41	1,4,6	71	1,2,3,7	101	1,3,6,7	131	1,2,8	161	1,6,8	191	1,2,3,4,5,6,8	221	1,3,4,5,7,8		
13	1,3,4	42	2,4,6	72	4,7	102	2,3,6,7	132	3,8	162	2,6,8	192	7,8	222	2,3,4,5,7,8		
14	2,3,4	43	1,2,4,6	73	1,4,7	103	1,2,3,6,7	133	1,3,8	163	1,2,6,8	193	1,7,8	223	1,2,3,4,5,7,8		
15	1,2,3,4	44	3,4,6	74	2,4,7	104	4,6,7	134	2,3,8	164	3,6,8	194	2,7,8	224	6,7,8		
16	5	45	1,3,4,6	75	1,2,4,7	105	1,4,6,7	135	1,2,3,8	165	1,3,6,8	195	1,2,7,8	225	1,6,7,8		
17	1,5	46	2,3,4,6	76	3,4,7	106	2,4,6,7	136	4,8	166	2,3,6,8	196	3,7,8	226	2,6,7,8		
18	2,5	47	1,2,3,4,6	77	1,3,4,7	107	1,2,4,6,7	137	1,4,8	167	1,2,3,6,8	197	1,3,7,8	227	1,2,6,7,8		
19	1,2,5	48	5,6	78	2,3,4,7	108	3,4,6,7	138	2,4,8	168	4,6,8	198	2,3,7,8	228	3,6,7,8		
20	3,5	49	1,5,6	79	1,2,3,4,7	109	1,3,4,6,7	139	1,2,4,8	169	1,4,6,8	199	1,2,3,7,8	229	1,3,6,7,8		
21	1,3,5	50	2,5,6	80	5,7	110	2,3,4,6,7	140	3,4,8	170	2,4,6,8	200	4,7,8	230	2,3,6,7,8		
22	2,3,5	51	1,2,5,6	81	1,5,7	111	1,2,3,4,6,7	141	1,3,4,8	171	1,2,4,6,8	201	1,4,7,8	231	1,2,3,6,7,8		
23	1,2,3,5	52	3,5,6	82	2,5,7	112	5,6,7	142	2,3,4,8	172	3,4,6,8	202	2,4,7,8	232	4,6,7,8		
24	4,5	53	1,3,5,6	83	1,2,5,7	113	1,5,6,7	143	1,2,3,4,8	173	1,3,4,6,8	203	1,2,4,7,8	233	1,4,6,7,8		
25	1,4,5	54	2,3,5,6	84	3,5,7	114	2,5,6,7	144	5,8	174	2,3,4,6,8	204	3,4,7,8	234	2,4,6,7,8		
26	2,4,5	55	1,2,3,5,6	85	1,3,5,7	115	1,2,5,6,7	145	1,5,8	175	1,2,3,4,6,8	205	1,3,4,7,8	235	1,2,4,6,7,8		
27	1,2,4,5	56	4,5,6	86	2,3,5,7	116	3,5,6,7	146	2,5,8	176	5,6,8	206	2,3,4,7,8	236	3,4,6,7,8		
28	3,4,5	57	1,4,5,6	87	1,2,3,5,7	117	1,3,5,6,7	147	1,2,5,8	177	1,5,6,8	207	1,2,3,4,7,8	237	1,3,4,6,7,8		
29	1,3,4,5	58	2,4,5,6	88	4,5,7	118	2,3,5,6,7	148	3,5,8	178	2,5,6,8	208	5,7,8	238	2,3,4,6,7,8		
30	2,3,4,5	59	1,2,4,5,6	89	1,4,5,7	119	1,2,3,5,6,7	149	1,3,5,8	179	1,2,5,6,8	209	1,5,7,8	239	1,2,3,4,6,7,8		
		60	3,4,5,6	90	2,4,5,7	120	4,5,6,7	150	2,3,5,8	180	3,5,6,8	210	2,5,7,8	240	5,6,7,8		

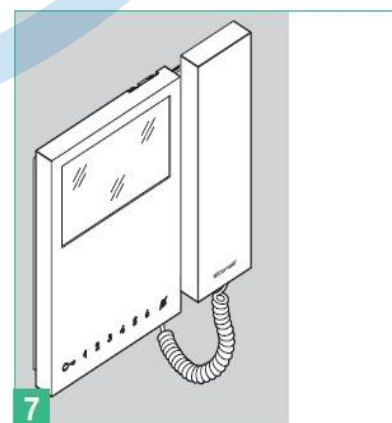
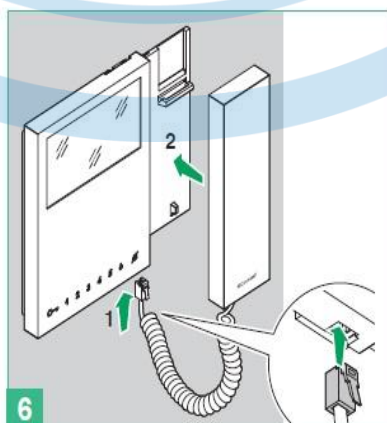
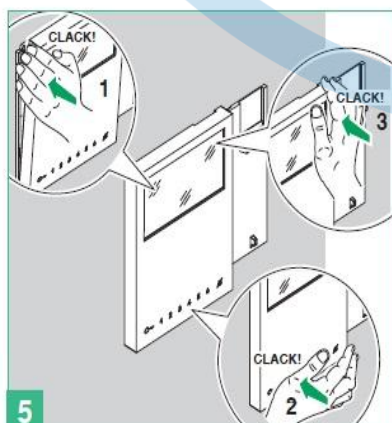
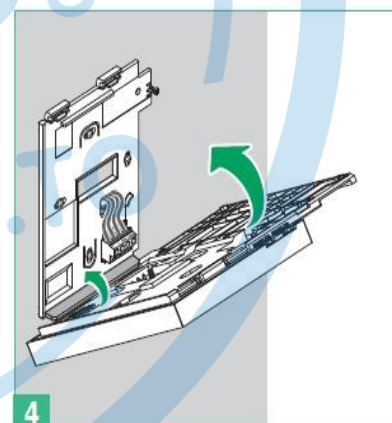
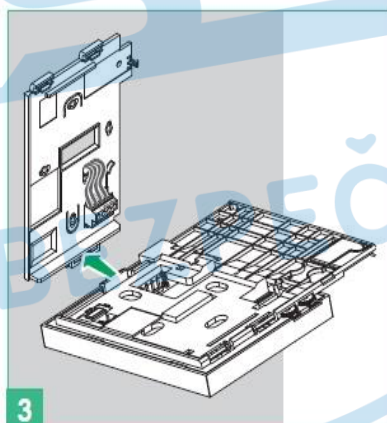
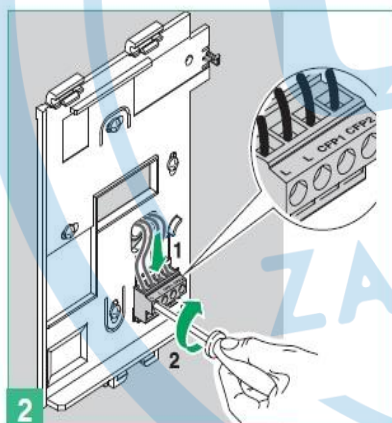
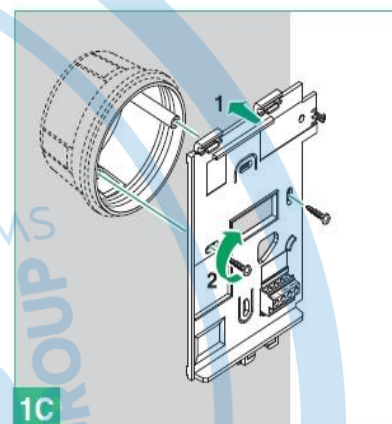
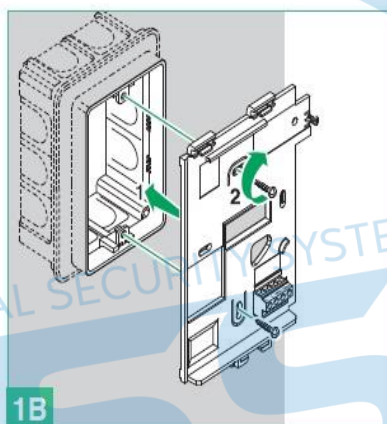
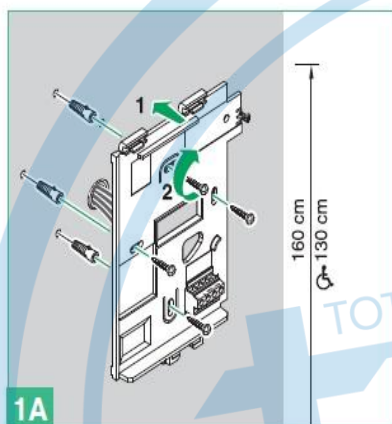
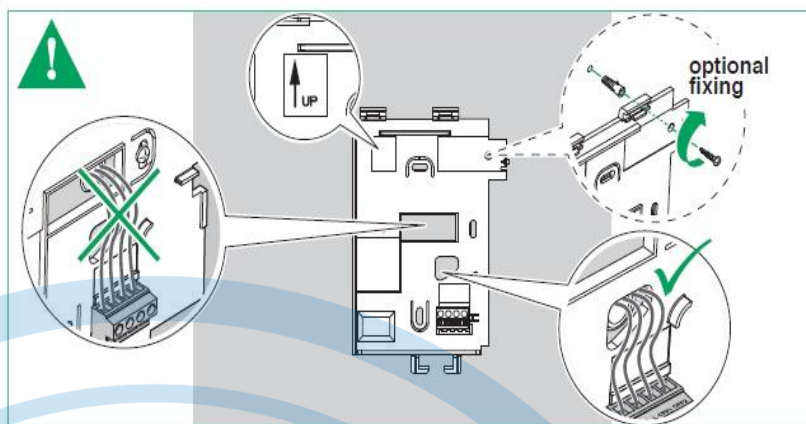
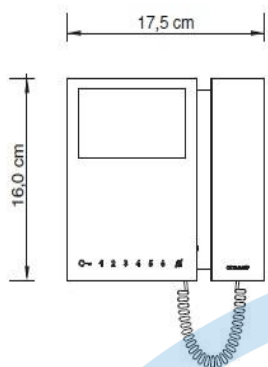
## Vnútroňná jednotka Mini 6701



### Opis jednotky Mini:

1. Ovládanie jasu obrazovky, prídanie jasu otočením po smere hodinových ručičiek,
2. Ovládanie intenzity farieb obrazovky,
3. 4.3' displej jednotky,
4. Ovládanie hlasitosti (nízka- stredná- vysoká),
5. Slúchadlo jednotky,
6. S1 užívateľské programovacie mikrosplínače,
7. S2 tlačidlové a funkčné programovacie mikrosplínače:
  - DIP 1,2,3,4 - funkcie tlačidiel,
  - DIP 5-6 - programovanie prístupu,
  - DIP 7 - napájanie zariadenia (pri zostave Quadra vždy ON),
  - DIP 8 - primárny monitor(OFF), podružný Slave monitor (ON).
8. Hlasitosť reproduktora(len pre interkom),
9. CV5 uzatváranie videa,
10. Pripájacie piny na zbernicu,
11. Miesto na pripojenie prídavných tlačidiel 3, 4, 5, 6.

## Montáž vnútornej jednotky:



### **Konfigurácia adresy zariadenia:**

Adresácia na bloku S1:       DIP 1 (adresa 1),  
                                      DIP 2 (adresa 2),  
                                      DIP 3 (adresa 3),  
                                      DIP 4 (adresa 4),  
                                      DIP 5 (adresa 5),  
                                      DIP 6 (adresa 6),  
                                      DIP 7 (adresa 7),  
                                      DIP 8 (adresa 8).

Každý monitor musí mať nastavenú adresu! Rovnaká adresa môže byť nastavená maximálne na tri (3) monitory.

### **Nastavenie intercom volania:**

Nastavenie intercomu vyžaduje dvoch operátorov, ktorí postupujú podľa nasledovného:

Krok 1 : Programovacie menu

1. Nastavenie DIP na S2 – 1,2,3,4 ON
2. Zdvihnúť slúchadlo
3. Stlačiť a držať tlačidlá súkromia a zámku 3 sekundy – jednotka vydá tón, LED zabliká a jednotka spustí audio mód, v tomto momente môžu operátori spolu komunikovať.

Krok 2: Nastavenie tlačidiel

1. Operátor "1" stlačí tlačidlo, ktorým chce na interkom operátora "2" volať, jednotka operátora "2" vydá potvrdzujúci tón.
2. Operátor "2" stlačí tlačidlo, ktorým chce na interkom operátora "1" volať, Jednotka operátora "1" vydá potvrdzujúci tón.
3. Zložiť slúchadlo, jednotky opäť vydajú tón, konfigurácia je nastavená a uložená v zariadeniach.

Pri každej ďalšej jednotke postupujeme rovnako.

### **Nastavenie zvonenia vnútornej jednotky:**

V standby móde stlačiť na 6 sekúnd ikonu kľúča jednotka vydá potvrdzujúci tón a zabliká ikona súkromného módu.

Nasledovne:

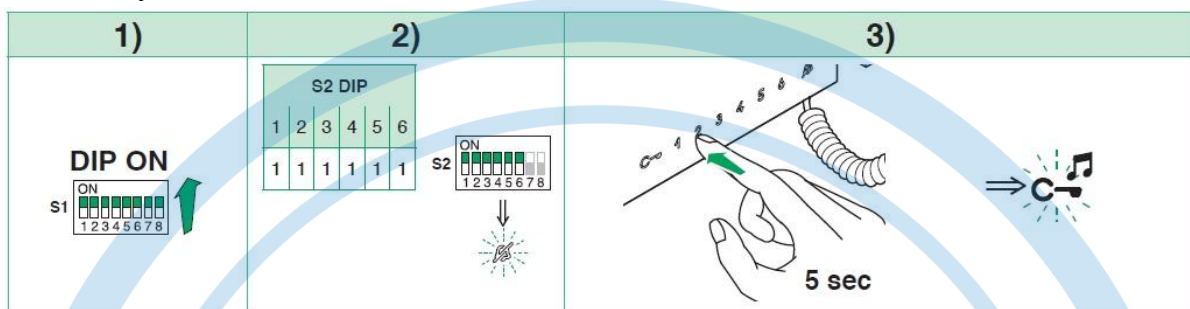
- 1x zmačknutie kľúča nastaví zvonenie z vrátnika,
- 2x zmačknutie kľúča nastaví zvonenie z rozvádzača,
- 3x zmačknutie kľúča nastaví zvonenie intercomu,
- 4x zmačknutie kľúča nastaví zvonenie z floor door.

Každé ďalšie zmačknutie opakuje sekvenciu dookola, jednotka vydá potvrdzujúci tón.

Zmačknutím klávesy 1 sa prehrá zvonenie, pri zvolenom zvonení zmačknúť 2, jednotka potvrdzujúco zabliká a vydá tón, zvonenie je nastavené.

### Reset do základných nastavení:

Reset všetkých nastavení, adres, interkomu a zvonenia.



TOTAL SECURITY SYSTEMS  
**tss** GROUP

ZABEZPEČ.TO